

Impuls[®]

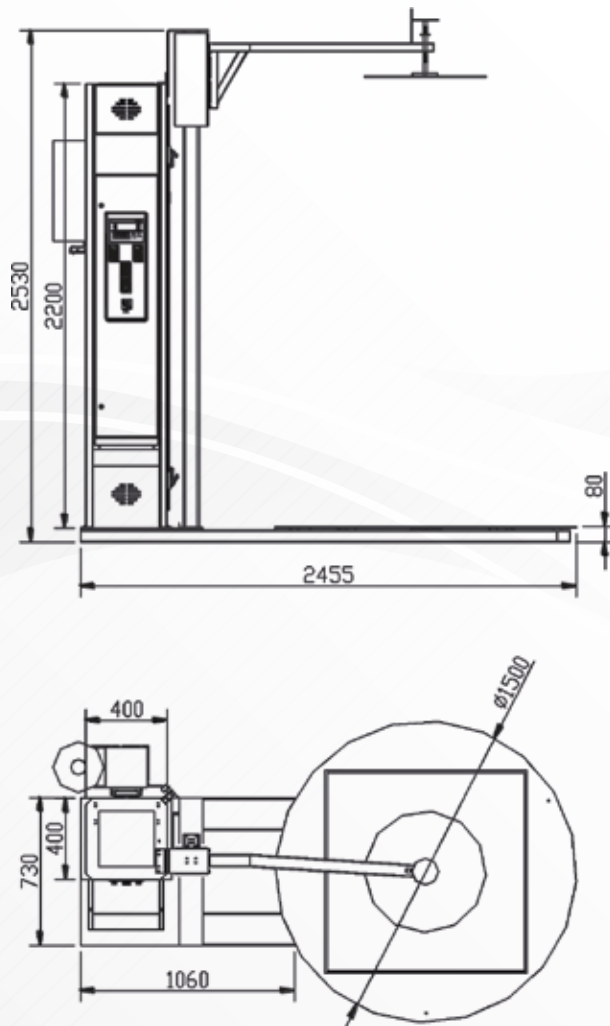
S100

ENVOLVEDORA SEMIAUTOMÁTICA
DE PLATO GIRATORIO



Ideal para
20-25 pallets por hora

S100



Características de la carga

Tipo de emplayado:	Vertical
Altura máxima:	Hasta 2.1mts.
Medidas máximas tarima y carga:	1.2 x 1.2 mts
Peso máximo:	1700 kg

Características de la película estirable

Ø exterior:	250 mm
Ø interior:	75 mm
Peso máximo:	16 kg

Características eléctricas

Tensión de alimentación:	110 V 60 Hz
Potencia instalada:	1.2 Kw

Panel de control

Torre abatible

Punto de acceso delantero y trasero

Rango de "Pre-Stretch" 250%

Velocidad variable

6 programas de emplayo automáticos y manuales