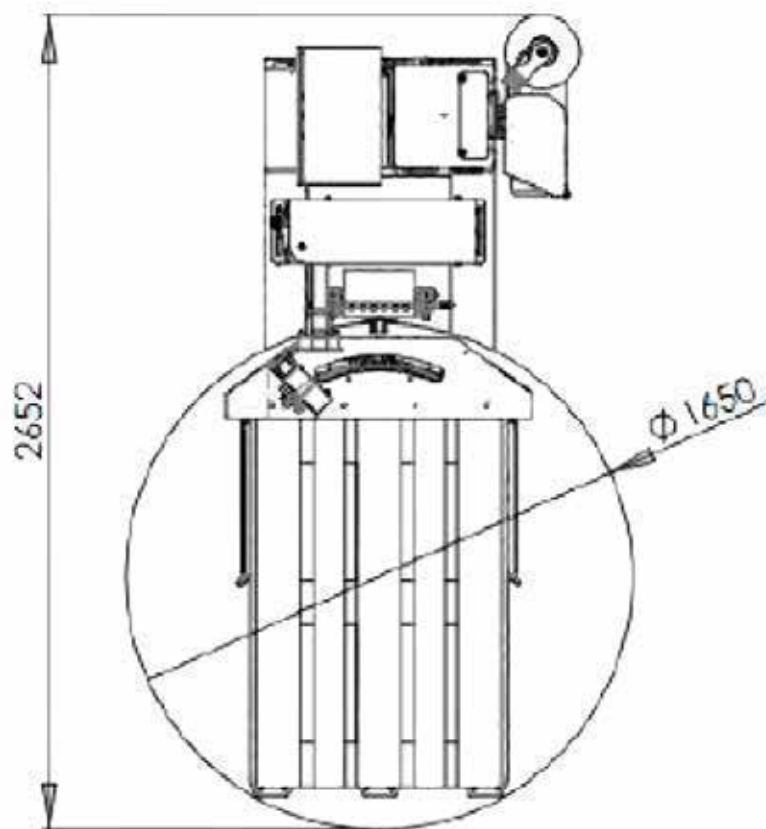


# IMPULL<sup>®</sup>

## S500

ENVOLVEDORA AUTOMÁTICA  
DE PLATO GIRATORIO





### Características técnicas

Altura útil:  
 Diámetro plataforma:  
 Dimensión máxima de palet:  
 Peso máximo:  
 Tensión de alimentación:  
 Potencia instalada:  
 Presión de aire:  
 Carro portabobinas:  
 Parada en posición:  
 Variador de velocidad:  
 Fococélla de detección de carga:  
 PLC Siemens con pantalla táctil:

### Estándar

2.400 mm  
 Ø 1.650 mm  
 Hasta 1.200 x 1.100 mm  
 2.000 Kg.  
 220-240 V 50/60 Hz.  
 1 Kw  
 6 bar  
 Pre-estiro motorizado 300%  
 De serie  
 De serie  
 De serie  
 De serie